

# Elementi sustava za NMR eksperiment u slabom polju

Autor: Pero Krivić Mentor: Prof.dr.sc. Vedran Bilas  
Zavod za elektroničke sustave i obradu informacija  
Fakultet elektrotehnike i računarstva, Sveučilište u Zagrebu

## 1 Nuklearna magnetska rezonancija - NMR

- Fenomen NMR jedna je od najeksploatiranih fizikalnih pojava s kojima se moderna znanost susrela
- NMR je praktičan alat kojim se može steći uvid u molekularnu strukturu određene tvari, dobivajući podatke visoke točnosti o tipu prisutnih elementarnih čestica ali i njihovoj geometrijskoj raspodjeli.
- Osim strukture tvari, ovom se metodom mogu vrlo uspješno odrediti i neki drugi parametri poput difuzivnosti i viskoznosti tvari
- Najpopularnije primjene NMR su MRI u medicini i NMR spektrometrija u kemijskom inženjerstvu, naftnoj industriji, geologiji, poljoprivredi...

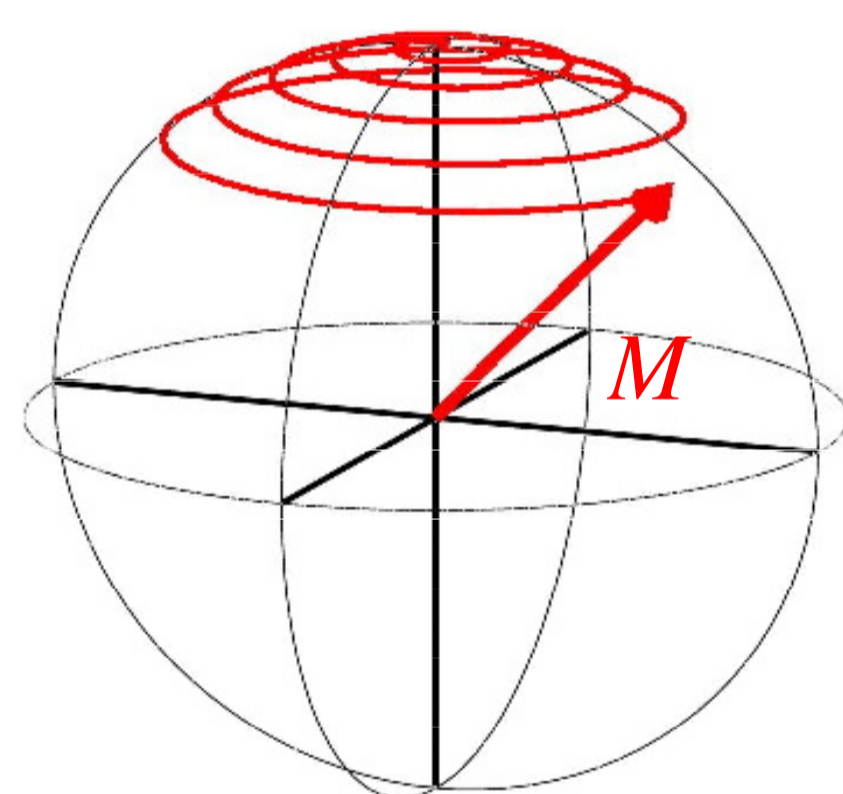
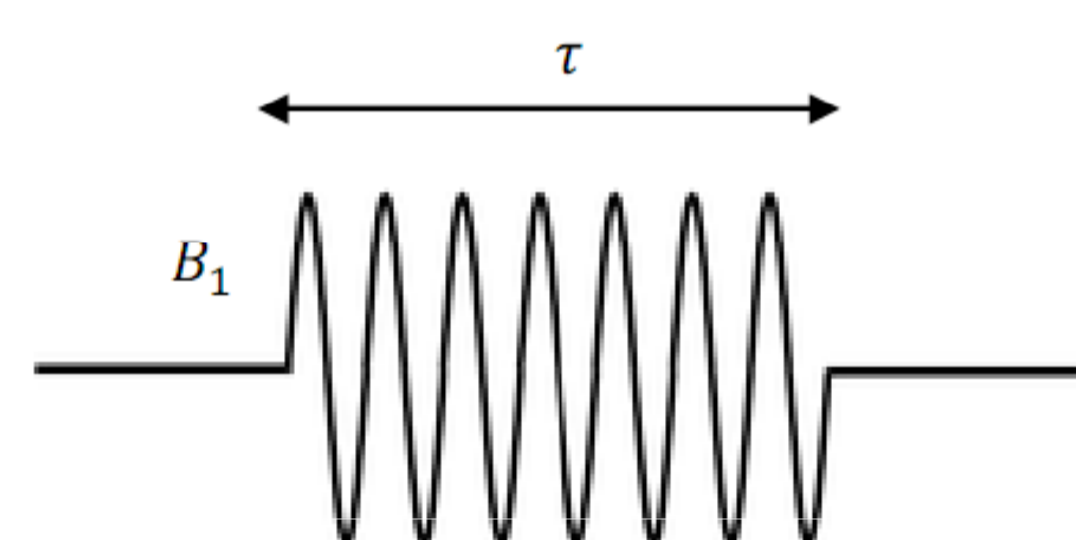
## 2 Eksperiment NMR u slabom polju

Uzorak (voda) postavlja se u homogeno statično magnetsko polje  $B_0$ . Unutar uzorka se razvija magnetizacija  $M$ .

Elektromagnetskim impulsom vektor magnetizacije  $M$  zakreće se za  $90^\circ$  od početnog položaja.

Nakon EM impulsa slijede relaksacijski procesi - slobodna precesija. Gibanje vektora magnetizacije  $M$  opisuje Blochova jednadžba:

$$M_z^0 = |\vec{M}| = \frac{\gamma^2 B_0 N_s \hbar^2}{4k_B T 4\pi^2}$$



$$\frac{d\vec{M}}{dt} = \gamma \vec{M} \times \vec{B} - \frac{M_x \vec{i} + M_y \vec{j}}{T_2} - \frac{(M_z - M_z^0) \vec{k}}{T_1}$$

Magnetskim senzorom (zavojnicom) postavljenim u okolini uzorka detektira se promjena položaja vektora magnetizacije.

z



- Detektirani signal (FID – eng. *free induction decay*) ima oblik eksponencijalno prigušene sinusoide.
- Amplituda, vremenska konstanta, frekvencija daju podatke o molekularnoj strukturi uzorka.
- Očekivani signal ima efektivne vrijednosti reda veličine  $10^{-10}$  V/zavoju.
- Izazov ovog diplomskog rada je projektirati mjerni lanac kojim se može nesmetano mjeriti FID signal.

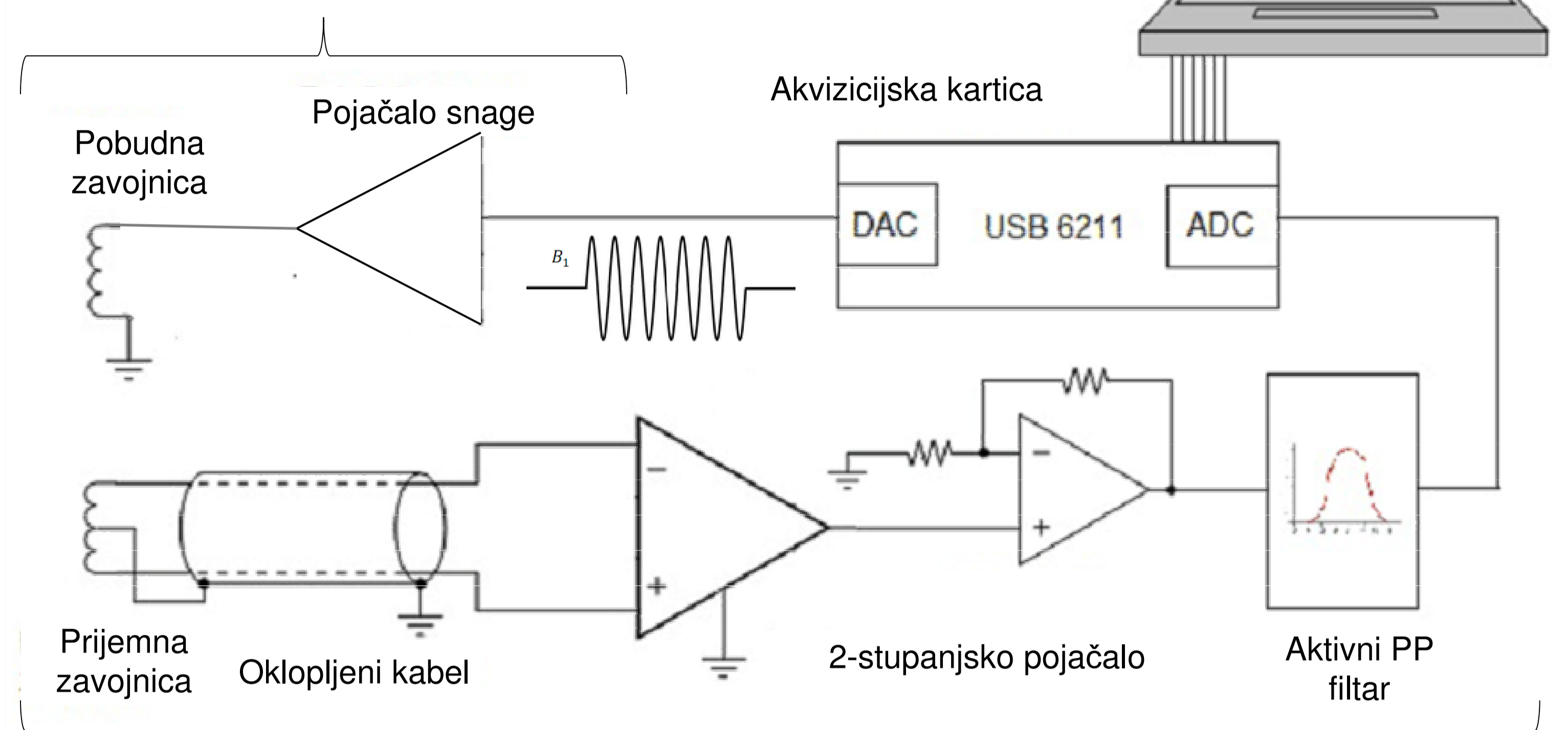
## 3 Instrument za eksperiment NMR

### Virtualni instrument:

Eksperimentom upravlja program u Matlabu preko akvizicijske kartice NI USB 6211.

### Pobudni krug:

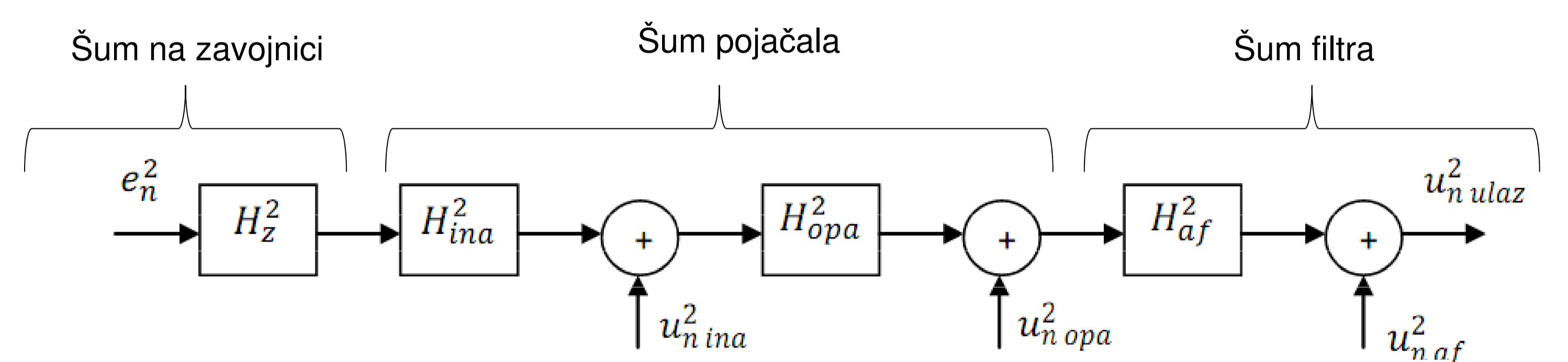
- pojačala snage
- zavojnica



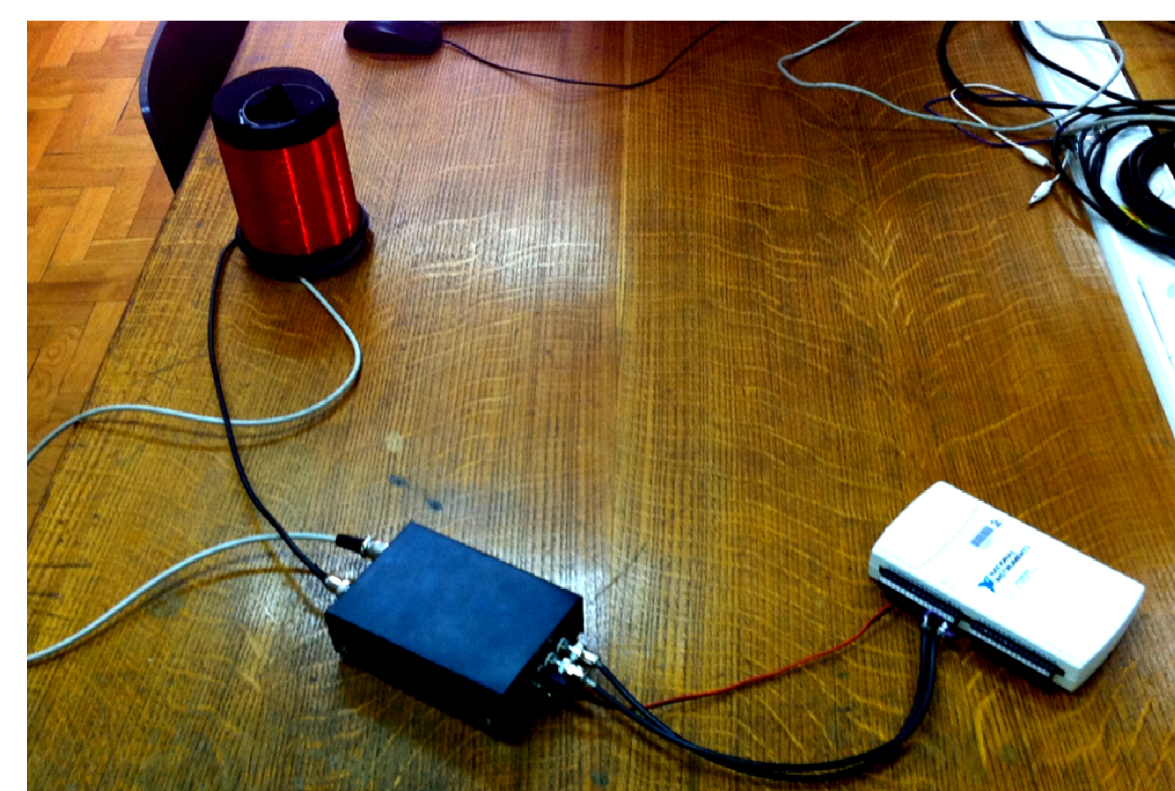
### Prijemni krug:

- zavojnica spojena na titrajni LC krug.
- 2-stupanjsko pojačalo i aktivni PP filter

- Ključni problem u mjerenju NMR signala je termički šum.
- Blok shema propagacije termičkog šuma u mjernom lancu:



## 4 Rezultati



- Ispitano minimalno polje koje instrument može mjeriti.
- Ustanovljen veliki utjecaj elektromagnetskih smetnji induktivnog karaktera – 100x veće od razine šuma

## 5 Zaključak

- Provedena je detaljna analiza teorijske pozadine fenomena NMR
- Postavljeni su uvjeti za izvođenje eksperimenta NMR u poljima do 1 mT i uvjeti za projektiranje adekvatnog instrumenta.
- Konstruiran je i testiran instrument za izvođenje eksperimenta.
- Prijedlog poboljšanja: zaštita od elektromagnetskih smetnji i rad u elektromagnetski nezagađenoj okolini.
- Sljedeći korak – izvođenje eksperimenta NMR u slabom polju