

Matematika 1

1.) Maksimalna površina pravokutnika kojemu su dva vrha na osi „x“, a dva na krivulji $y=1-x^2$ iznosi

a) $\frac{\sqrt{3}}{2}$	b) $\frac{\sqrt{2}}{2}$	c) $\frac{2\sqrt{3}}{3}$	d) $\frac{2\sqrt{2}}{3}$	e) $\frac{4\sqrt{3}}{9}$
-------------------------	-------------------------	--------------------------	--------------------------	--------------------------

2.) Površina lika određenog nejednadžbama $(x-1)^2 \leq y \leq 2 - |x-1|$ iznosi

a) $\frac{3\sqrt{3}}{2}$	b) $\frac{9}{4}$	c) $\frac{5}{2}$	d) $\frac{7}{3}$	e) $\frac{3\sqrt{2}}{2}$
--------------------------	------------------	------------------	------------------	--------------------------

Matematika 2

3.) Taylorov red funkcije $f(x) = e^{2x}$ razvijen oko točke $c = 0$ iznosi

a) $\sum_{n=0}^{\infty} \frac{1}{n!} x^n$	b) $\sum_{n=1}^{\infty} \frac{2^{n-1}}{n!} x^n$	c) $\sum_{n=1}^{\infty} \frac{2^n}{n!} x^n$	d) $\sum_{n=0}^{\infty} \frac{2^n}{n!} x^n$	e) $\sum_{n=1}^{\infty} \frac{1}{n!} x^n$
---	---	---	---	---

4.) Vrijednost funkcije $f(x, y) = x^3 - 3xy + \frac{1}{2}y^2$ u točki lokalnog ekstrema je

a) 3	b) -27	c) 0	d) $\frac{9}{2}$	e) $-\frac{27}{2}$
------	--------	------	------------------	--------------------

Matematika 3E, 3R

5.) Funkcija f perioda 2π zadana je formulom

$$f(x) = \begin{cases} -1, & -\pi < x < 0 \\ 1, & 0 < x < \pi \end{cases}$$

Koeficijent a_0 u razvoju funkcije f u Fourierov red iznosi:

a) 0	b) 1	c) -1	d) 2π	e) $\frac{4}{\pi}$
------	------	-------	-----------	--------------------

6.) Koji od navedenih nizova $\{a_n\}$ je rješenje rekurzivne relacije $a_n = 5a_{n-1} + 6a_{n-2}$, $n \geq 2$?

a) $a_n = 3^n - 2^n$
b) $a_n = n - 6^n$
c) $a_n = (-1)^n - 6^n$
d) $a_n = 5^n + 6^n$
e) $a_n = 2^n + (-3)^n$

Vjerojatnost i statistika

7.) Neka su A i B događaji takvi da je $P(A) = \frac{1}{4}$, $P(B) = \frac{2}{3}$ i $P(A \cap B) = \frac{1}{12}$. Tada je $P(\bar{B} | \bar{A})$ jednako

a) $\frac{2}{9}$	b) $\frac{1}{9}$	c) $\frac{5}{6}$	d) $\frac{2}{3}$	e) $\frac{1}{3}$
------------------	------------------	------------------	------------------	------------------

8.) Slučajna varijabla X ima jednoliku razdiobu na intervalu $[-1,3]$. Očekivanje slučajne varijable $Y = X^2$ iznosi:

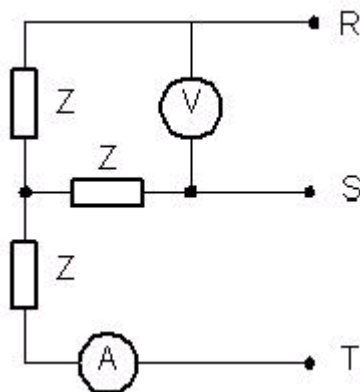
a) 1	b) $\frac{7}{3}$	c) $\frac{9}{4}$	d) $\frac{11}{6}$	e) $\frac{25}{12}$
------	------------------	------------------	-------------------	--------------------

Osnove elektrotehnike

9.) Zadan je napon $u(t) = 10\sin(\omega t - \pi/4)$ V. Koji od navedenih izraza predstavlja fazor tog napona?

a) $10 _{30^0}$ V	b) $14,1 _{-45^0}$ V	c) $7,07 _{-45^0}$ V	d) $7,07 _{45^0}$ V	e) $10 _{-45^0}$ V
-------------------	----------------------	----------------------	---------------------	--------------------

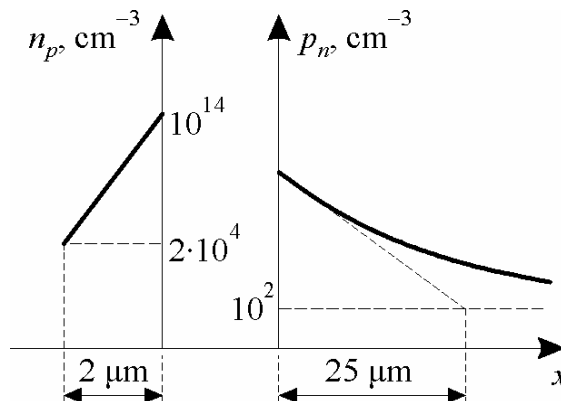
10.) Koliki je iznos impedancije Z ako voltmetar pokazuje 100 V, a ampermetar 1 A u spoju prema slici?



a) 100 Ω	b) 173 Ω	c) 57,8 Ω	d) 50 Ω	e) 141 Ω
-----------------	-----------------	------------------	----------------	-----------------

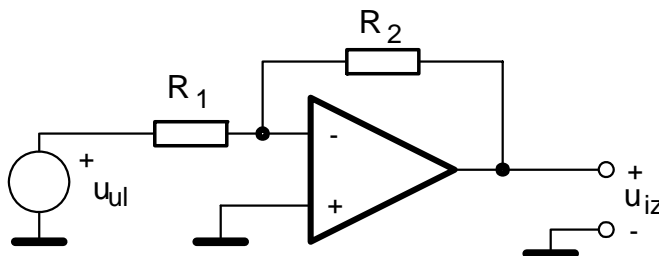
Elektronika 1

11.) Raspodjela manjinskih nosilaca silicijske pn -diode prikazana je na slici. Odrediti koncentracije primjese na p - i n -strani diode, te napon spojen na diodu. Temperatura je sobna, $U_T = 25 \text{ mV}$, $n_i = 1,45 \cdot 10^{10} \text{ cm}^{-3}$



a) $N_A \doteq 10^{16} \text{ cm}^{-3}, N_D \doteq 2 \cdot 10^{18} \text{ cm}^{-3}, U = 0,558 \text{ V}$
b) $N_A \doteq 10^{16} \text{ cm}^{-3}, N_D \doteq 2 \cdot 10^{18} \text{ cm}^{-3}, U = 0,858 \text{ V}$
c) $N_A \doteq 2 \cdot 10^{16} \text{ cm}^{-3}, N_D \doteq 10^{18} \text{ cm}^{-3}, U = 0,858 \text{ V}$
d) $N_A \doteq 2 \cdot 10^{18} \text{ cm}^{-3}, N_D \doteq 10^{16} \text{ cm}^{-3}, U = 0,558 \text{ V}$
e) $N_A \doteq 10^{14} \text{ cm}^{-3}, N_D \doteq 10^{12} \text{ cm}^{-3}, U = 0,558 \text{ V}$

12.) Za sklop na slici odrediti funkcijski izraz za vremensku ovisnost izlaznog napona. Operacijsko pojačalo je idealno, a iznosi otpornika su $R_1 = \pi$ i $R_2 = \sqrt{2}$. Funkcijska ovisnost ulaznog napona o vremenu je $u_{ul} = \sin(\omega t)$.



a)	b)	c)	d)	e)
$u_{iz} = (\pi/\sqrt{2})\sin(\omega t)$	$u_{iz} = (-\pi/\sqrt{2})\sin(\omega t)$	$u_{iz} = (\pi/\sqrt{2})\cos(\omega t)$	$u_{iz} = (-\sqrt{2}/\pi)\sin(\omega t)$	$u_{iz} = (-\sqrt{2}/\pi)\cos(\omega t)$

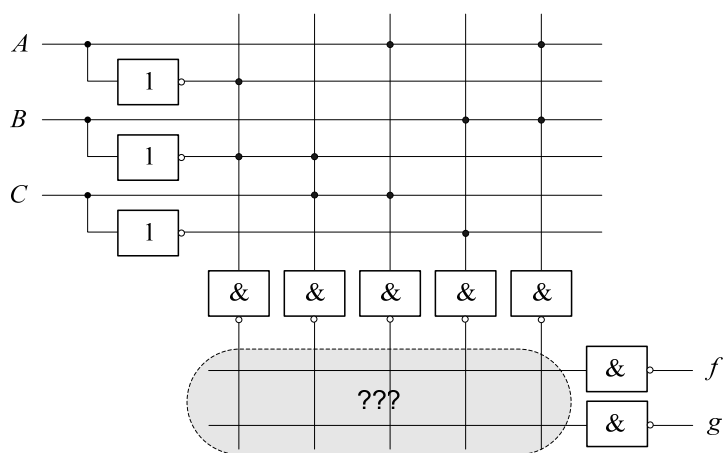
Digitalna logika

13.) Dva digitalna sustava razmjenjuju 3 poruke: A, B i C. Pri tome koriste zaštitni kôd: $A=010011010101$, $B=101100101010$ te $C=011100010101$. Koliko pogrešaka taj kôd može ispraviti?

a) 12	b) 11	c) 5	d) 3	e) 1
-------	-------	------	------	------

14.) Djelomično programirana PLA struktura prikazana je na slici. Kako treba programirati drugo polje (zasivljeno) kako bi se na izlazima dobile funkcije $f(A, B, C) = \sum m(0,1,2,5,6,7)$ te

$$g(A, B, C) = \prod M(2,3,4)?$$



a)	
b)	
c)	
d)	
e)	

Fizika 1

15.) Galilejeva kuglica je započela slobodno padati s velike visine (početna brzina je nula). Koliko iznosi omjer kinetičke energije kuglice u trenu 2 sekunde nakon početka padanja, prema prirastu kinetičke energije što ju je kuglica dobila tijekom slijedeće dvije sekunde padanja?

a) 1	b) 2	c) 1/3	d) 1/4	e) 1/2
------	------	--------	--------	--------

16.) Koliko je ophodno vrijeme prirodnog satelita oko nekog planeta u Sunčevu sustavu, pretpostavljajući da se satelit giba po kružnoj stazi oko planeta. Polumjer staze satelita (računajući od središta planeta) jest R , a masa planeta M_p . Uzmite da je Newtonova sila privlačenja između satelita i planeta jednaka centripetalnoj sili.

a) $T = 2\pi \sqrt{\frac{R^3}{GM_p}}$	b) $T = 2\pi \sqrt{\frac{R}{G}}$	c) $T = \frac{2\pi R}{GM_p}$	d) $T = 2\pi \sqrt{\frac{R}{GM_p}}$	e) $T = \frac{R^3}{GM_p}$
---------------------------------------	----------------------------------	------------------------------	-------------------------------------	---------------------------

Fizika 2

17.) Longitudinalni progresivni harmonički val čija je faza $\phi = \omega t - kx$ dolazi na čvrsti kraj i tamo se reflektira. Faza reflektiranog vala ima oblik (zaokružite točnu tvrdnju):

a) $\phi_r = \omega t + kx$	b) $\phi_r = \omega t - kx + \pi$	c) $\phi_r = \omega t + kx + \pi$	d) $\phi_r = \omega t - kx$	e) $\phi_r = 0$
-----------------------------	-----------------------------------	-----------------------------------	-----------------------------	-----------------

18.) Koncentracija radionuklida u nekom uzorku jest N_0 (odnosno 100 %) u trenu $t = 0$. Nakon šest vremena poluraspada ($T_{1/2}$ jest 10 dana) koliki će postotak nuklida preživjeti radioaktivne raspade:

a) 25 % nakon 60 dana
b) 6,25 % nakon 60 dana
c) 0,78 % nakon 50 dana
d) 1,56 % nakon 60 dana
e) 1,56 % nakon 70 dana

Programiranje i programsko inženjerstvo

19.) Koji od ponuđenih odgovora predstavlja ispravnu implementaciju funkcije:

```
int brZnam(int n)
```

koja vraća broj znamenki zadanog cijelog broja (npr. za 1234 vraća 4).

a)

```
int brZnam(int n){
    int br = 0;
    while (n) {
        ++br;
        n = n/10;
    }
    return br;
}
```

b)

```
int brZnam(int n){
    int br = 0;
    while (n) {
        ++br;
    }
    return br;
}
```

c)

```
int brZnam(int n){
    int br = 0;
    while (n/10) {
        ++br;
    }
    return br;
}
```

d)

```
int brZnam(int n){
    int br = 0;
    while (n%10) {
        ++br;
        n = n%10;
    }
    return br;
}
```

e)

```
int brZnam(int n){
    int br = 0;
    while (br>0) {
        ++br;
        n = n/10;
    }
    return br;
}
```

20.) Kako glasi ispravna implementacija funkcije:

```
int jeHex(char *br)
```

koja provjerava da li je zadani znakovni niz ispravna reprezentacija pozitivnog heksadecimalnog broja i vraća 1 ako jest, odnosno 0 ako nije?

Npr. za "a1Ef" funkcija vraća 1, a za "a1eX" vraća 0.

Pretpostavite u svim odgovorima da su uključene:

```
#include <stdio.h>
```

```
#include <ctype.h>
```

a)

```
int jeHex(char *br){
    char c;
    while (br) {
        c = tolower(br);
        if (!(c >= 0 && c <= 9) || (c >= a && c <= f))
            return 0;
        ++br;
    }
    return 1;
}
```

b)

```
int jeHex(char *br){
    char c;
    while (br) {
        c = tolower(br);
        if (!(c >= '0' && c <= '9') || (c >= 'a' && c <= 'f'))
            return 0;
        ++br;
    }
    return 1;
}
```

c)

```
int jeHex(char *br){
    char c;
    while (*br) {
        c = tolower(*br);
        if (!(c >= 0 && c <= 9) || (c >= a && c <= f))
            return 0;
        ++br;
    }
    return 1;
}
```

d)

```
int jeHex(char *br){
    char c;
    while (*br) {
        c = tolower(*br);
        if (!(c >= '0' && c <= '9') || (c >= 'a' && c <= 'f'))
            return 0;
        ++br;
    }
    return 1;
}
```

e)

```
int jeHex(char *br){
    char c;
    while (br) {
        c = tolower(*br);
        if (!(c >= '0' && c <= '9') || (c >= 'a' && c <= 'f'))
            return 0;
    }
    return 1;
}
```

Algoritmi i strukture podataka

21.) Kako ispravno glasi rekurzivna funkcija koja će ispisati sve parne brojeve manje od ili jednake n, a veće od 0?

a)

```
void ispisi(int n) {
    if (n == 0) return;
    printf("%d", n);
    ispisi(n-2);
}
```

b)

```
void ispisi(int n) {
    if (n <= 0) return;
    printf("%d\n", n);
    ispisi(n-1);
}
```

c)

```
void ispisi(int n) {
    if (n%2 == 1) n--;
    printf("%d\n", n);
    ispisi(n-2);
}
```

d)

```
void ispisi(int n) {
    if (n%2 == 0) n--;
    if (n <= 0) return;
    printf("%d\n", n);
    ispisi(n-2);
}
```

e)

```
void ispisi(int n) {
    if (n%2 == 1) n--;
    if (n <= 0) return;
    printf("%d\n", n);
    ispisi(n-2);
}
```

22.) Što će se ispisati izvođenjem sljedećeg programa?

```
#include<stdio.h>
int f(int n)
{
    if(n<4)
    {
        f(++n);
        printf("%d ",n);
    }
}

int main()
{
    f(0);
}
```

a) 0 1 2 3 4	b) 4 3 2 1 0	c) Nemoguće je odrediti jer program sadrži beskonačnu rekurziju.	d) 4 3 2 1	e) 1 2 3 4
-----------------	-----------------	--	---------------	---------------

Arhitektura računala 1

23.) Što s podatkom u R0 radi ovaj programski odsječak:

```
AND R0, 0FFFF FFF0, R0
XOR R0, %B 1111 1111, R0
```

a) Briše 4 najniža bita, pa postavlja najniži bajt
b) Briše 4 najniža bita, pa komplementira najniži bajt
c) Postavlja 4 najniža bita, pa komplementira najniži bajt
d) Postavlja 4 najniža bita, pa briše viša tri bajta
e) Komplementira broj

24.) Pretpostavimo da je u sustavu priručna memorija sa 32_{10} bloka. Podaci se u priručnu memoriju preslikavaju korištenjem algoritma za direktno preslikavanje. Za zadane adrese blokova u radnoj memoriji odredite na koje će se adrese blokova u priručnoj memoriji preslikati blokovi iz radne memorije:

Adresa bloka u radnoj memoriji

0x1
0x2
0x20
0x152
0x830
0x44

a)	b)	c)	d)	e)
0x1	0x1	0x1	0x1	0x1
0x2	0x2	0x2	0x2	0x2
0x20	0x20	0x20	0x0	0x20
0x24	„greška“	0x52	0x12	0x152
0x318	„greška“	0x30	0x10	0x830
0x4	0x44	0x44	0x4	0x44

Signali i sustavi

25.) Prva četiri koeficijenta za $k=1, 2, 3, 4$ rastava u Fourierov red signala $x(t) = 220\cos(50\pi t) + 100\sin\left(200\pi t + \frac{\pi}{6}\right)$ su:

a) $X_1 = 110, X_2 = 0, X_3 = 0, X_4 = j50e^{-\frac{\pi}{6}}$
b) $X_1 = 110, X_2 = 0, X_3 = 0, X_4 = 50e^{-j\frac{2\pi}{3}}$
c) $X_1 = 110, X_2 = 50e^{j\frac{2\pi}{3}}, X_3 = 0, X_4 = 0$
d) $X_1 = 110, X_2 = 0, X_3 = 0, X_4 = 50e^{j\frac{4\pi}{3}}$
e) $X_1 = 110, X_2 = 0, X_3 = 0, X_4 = 50e^{j\frac{\pi}{6}}$

26.) Prijenosnoj funkciji $H(z) = \frac{1+3z^{-2}}{1+2z^{-2}+z^{-4}}$ odgovara sljedeća jednačba diferencija:

a) $y(n) + 2y(n-1) + y(n-2) = u(n) + 3u(n-2)$
b) $y(n) + 2y(n-1) + y(n-2) = 2u(n) + 3u(n-2)$
c) $y^2(n) + 2y(n-1) + y(n-2) = u(n) + 3u(n-2)$
d) $y(n) + 3y(n-2) = u(n) + 2u(n-1) + u(n-2)$
e) $y(n+1) + 2y(n) + y(n-1) = u(n) + 3u(n-2)$

Teorija informacije

27.) Dan je Hammingov binarni kôd $K [n, k]=[7,4]$. Kodne riječi koda K se prenose komunikacijskim kanalom s brisanjem simbola. Odredite kodnu riječ $\mathbf{c}=[1100abc]$, $a, b, c \in \{0, 1\}$, koja je poslana ako je primljena kodna riječ $\mathbf{c}'=[1100???$]. **Napomena:** Kontrolni bitovi u kodnoj riječi nalaze se na pozicijama 1, 2 i 4.

a) $a = c$	b) $(a+b+c) \bmod 2 = 1$	c) $(a+b+c) \bmod 2 = 0$	d) $b = c$	e) $a = 0$
------------	--------------------------	--------------------------	------------	------------

28.) Kroz idealni niskopropusni filter granične frekvencije $f_g = 10$ MHz propustimo bijeli šum spektralne gustoće snage 10^{-10} W/Hz. Unutar pojasa propuštanja amplitudni odziv filtra je konstantan i iznosi 0,2. Koliko iznosi srednja snaga šuma na izlazu filtra?

a) 0,2 mW	b) 0,4 mW	c) 0,08 mW	d) 0,04 mW	e) 0,02 mW
-----------	-----------	------------	------------	------------

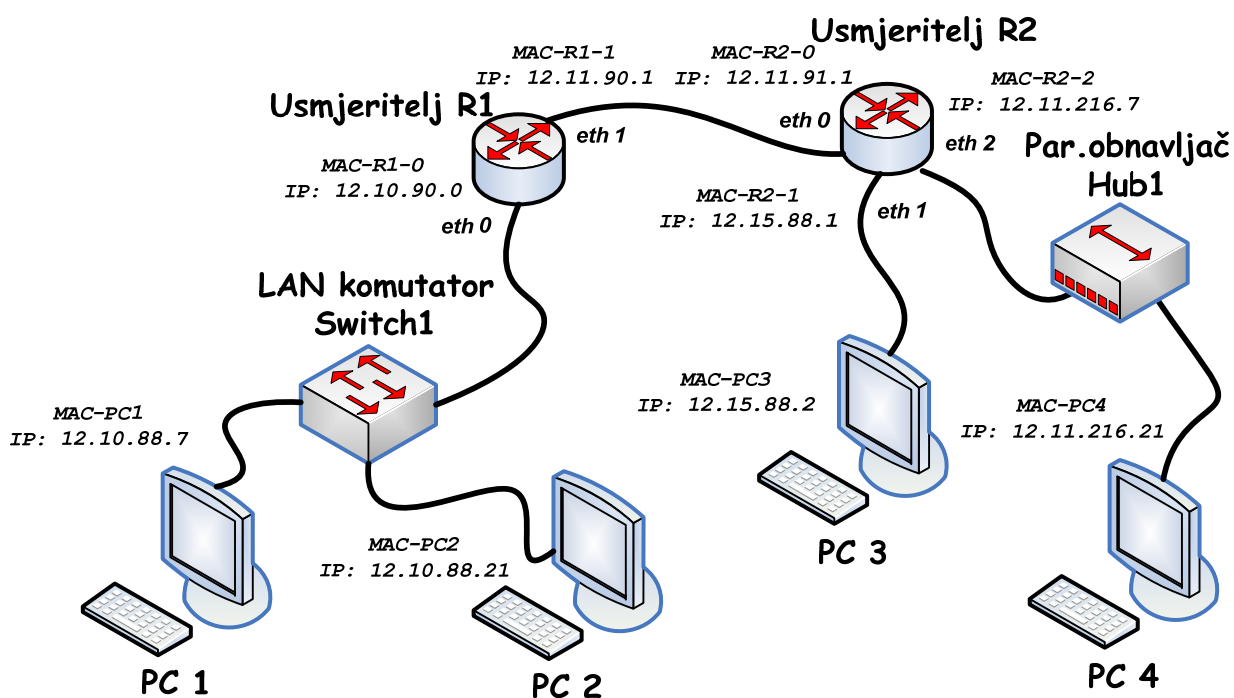
Komunikacijski sustavi

29.) Potrebno je odrediti frekvencijski razmak podnosilaca OFDM-sustava s 24 potkanala. Ukupno trajanje OFDM-simbola jednako je 12 μ s, a trajanje zaštitnog intervala odabrano je u iznosu od 2 μ s.

a) 71,4 kHz	b) 83,3 kHz	c) 100 kHz	d) 125 kHz	e) 288 kHz
-------------	-------------	------------	------------	------------

Komunikacijske mreže

30.) U mreži prema slici mrežni uređaji i korisnička računala (PC1 – PC4) spojeni su u lokalnu mrežu izvedenu prema normi *Ethernet* i povezani u Internet mrežnim protokolom IPv4. Podrazumijevani iznos parametra vrijeme života iznosi TTL = 64. Računalo PC1 provjerava dostupnost računala PC4 koristeći naredbu *ping* s TTL=3. Protokolnim analizatorom snima se promet na sučelju eth0 usmjeritelja R2. Kakve su vrijednosti parametra TTL za pripadajuće poruke *Echo Request* i *Echo Reply*?



a) 0, Echo Request: TTL=2, Echo Reply: TTL=64.
b) Echo Request: TTL=2, Echo Reply: TTL=63.
c) Echo Request: TTL=2, Echo Reply: TTL=62.
d) Echo Request: TTL=1, Echo Reply: TTL=64.
e) Echo Request: TTL=1, Echo Reply: TTL=63.